

**NUEVO
EQUIPO**

Mini Excavadora

RXP97

REX
Equipos de construcción

CARACTERÍSTICAS GENERALES

La mini excavadora REX RXP97 es un equipo compacto de alto rendimiento diseñado para trabajos de excavación, nivelación, limpieza de zanjas, perforación y demolición ligera. Su estructura reforzada y su sistema hidráulico avanzado garantizan potencia, precisión y durabilidad en cada operación.

Gracias a su tamaño reducido, ofrece excelente maniobrabilidad en espacios limitados, siendo ideal para obras civiles, agrícolas y de mantenimiento urbano.

APLICACIONES

Construcción y movimiento de tierra, Excavaciones para cimientos y drenajes, Instalación de cableado y tuberías, Jardinería, paisajismo y agricultura, Trabajos urbanos en zonas reducidas, Obras de infraestructura y mantenimiento vial.



MOTOR

Modelo: **Kubota D902 de 16 HP**
Tipo de motor: **Diésel, enfriado por agua, 3 cilindros**
Sistema de combustible: **Inyección directa**
Sistema de arranque: **Eléctrico**
Capacidad del tanque de combustible: **22 litros**

**NUEVO
EQUIPO**

Mini Excavadora

RXP97

REX
Equipos de construcción

SISTEMA HIDRÁULICO

Tipo: **Sistema hidráulico de alta presión con bomba de engranajes.**

Presión máxima de trabajo: **18 MPa**

Caudal máximo: **18 L/min**

Componentes principales: **Bomba hidráulica, válvula distribuidora, motor de giro, motor de desplazamiento y cilindros hidráulicos.**

Modo de control: **Doble palanca con válvulas independientes para movimientos precisos.**

DESEMPEÑO

Parámetro	Valor
Peso operativo:	2,000 kg
Capacidad de la cuchara.	0.04 m³
Profundidad máxima de excavación.	2,150 mm
Radio máximo de excavación.	3,400 mm
Altura máxima de excavación.	2,600 mm
Altura máxima de descarga.	1,950 mm
Velocidad de desplazamiento.	3.5 km/h
Ángulo máximo de ascenso.	35°
Radio mínimo de giro.	1,600 mm
Ancho de vía.	230 mm
Distancia al suelo.	420 mm

MANTENIMIENTO

- Verificación diaria de niveles de aceite hidráulico y combustible.
- Engrase general cada 250 horas.
- Primer Cambio de aceite del motor cada 150 horas.
- Cambio de aceite despues de cada 1,500 horas.
- Cambio de aceite hidráulico cada 2000 horas.
- Limpieza periódica de filtros de aire y combustible.
- Engrasar puntos de articulación cada 6-8 horas de trabajo.
- Cambio de aceite de reductores cada 1000 horas.

ESTRUCTURA Y MECANISMOS

Sistema de potencia: Motor diésel con transmisión directa al sistema hidráulico.

Sistema de giro: Motor hidráulico con engraje reductor de alto torque.

Sistema de desplazamiento: Orugas de goma con motores hidráulicos bidireccionales.

Estructura de trabajo: Brazo, pluma y cucharón reforzados con cilindros de doble efecto.

Rotación de 360° con junta giratoria central.

SEGURIDAD OPERATIVA

Cabina abierta con estructura antivuelco (ROPS).

Palancas de seguridad hidráulica para bloqueo del sistema.

Sistema de apagado de emergencia.

Operación recomendada con equipo de protección personal (EPP).



**NUEVO
EQUIPO**

Mini Excavadora

RXP97

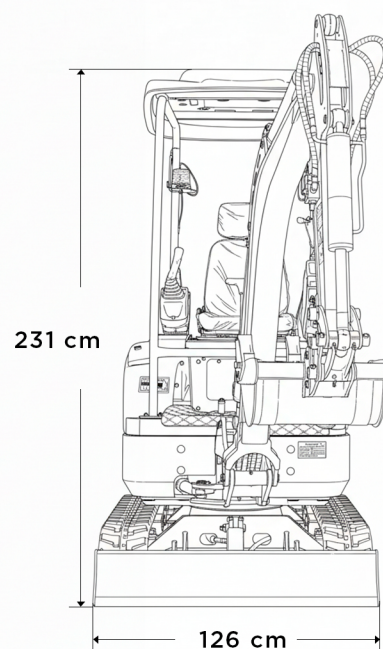
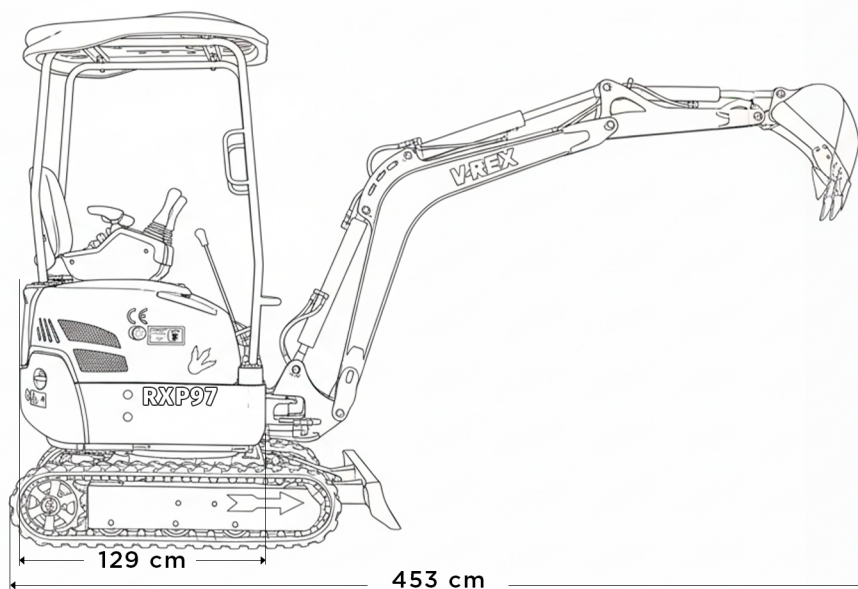
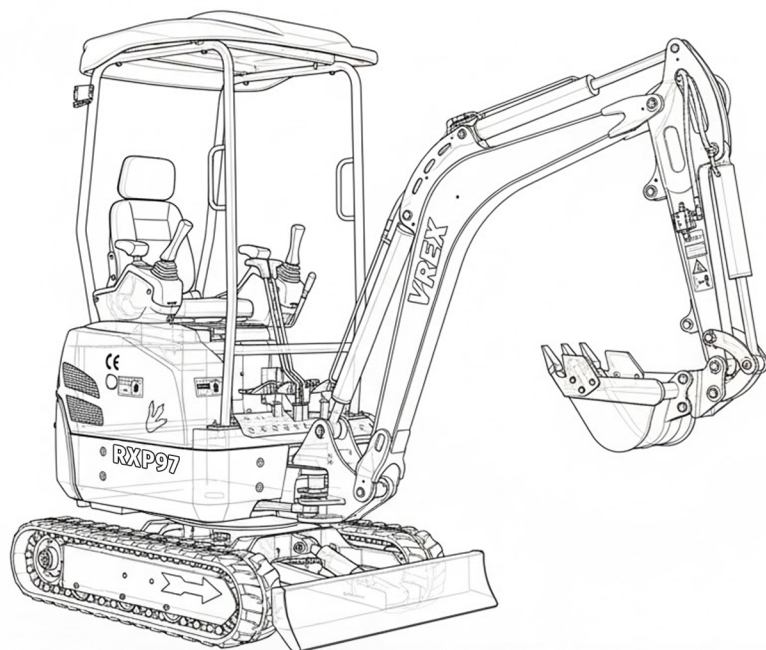
REX
Equipos de construcción

DIMENSIONES Y PESO

Largo total: **453 cm**
Ancho total: **126 cm**
Altura total: **231 cm**
Peso: **2000 kg**

VENTAJAS COMPETITIVAS

- Motor diésel de alto rendimiento y bajo consumo.
- Sistema hidráulico eficiente con respuesta rápida.
- Diseño compacto, robusto y de fácil mantenimiento.
- Excelente estabilidad en cualquier tipo de terreno.
- Adaptable a múltiples accesorios: barrena, pinza, martillo, cuchara estrecha y niveladora. Ideal para contratistas, constructores y agricultores.



Nota

- Todas las dimensiones se indican en centímetros.
- Especificaciones sujetas a cambio sin previo aviso.

**12 MESES
GARANTÍA**

*Las imágenes y datos técnicos que se visualizan son meramente ilustrativas. REX VENTA Y RENTA DE EQUIPOS PARA LA CONSTRUCCIÓN SE RESERVA EL DERECHO DE REALIZAR CAMBIOS EN CUALQUIER MOMENTO SIN PREVIO AVISO Y SIN INCURRIR EN NINGUNA OBLIGACIÓN.

REX
Equipos de construcción

www.rexequipos.com

Cam. Real, San Martín, 66064 Cdad. Gral. Escobedo, N.L. Bodega #10



Rex equipos de construcción

**NUEVO
EQUIPO**

Mini Excavadora

RXP97

REX
Equipos de construcción

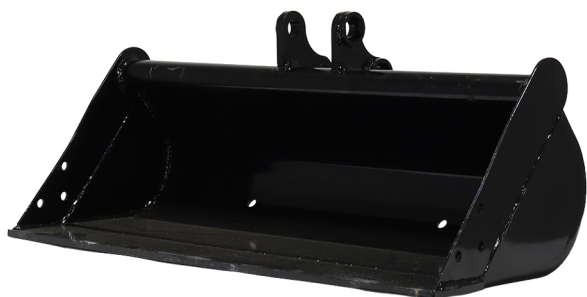
ACCESORIOS DISPONIBLES



MARTILLO DEMOLEDOR



SINFIN PERFORADOR



CAZO



CAZO ESTANDAR

***LOS ACCESORIOS SE VENDEN POR SEPARADO**

*Las imágenes y datos técnicos que se visualizan son meramente ilustrativas. REX VENTA Y RENTA DE EQUIPOS PARA LA CONSTRUCCIÓN SE RESERVA EL DERECHO DE REALIZAR CAMBIOS EN CUALQUIER MOMENTO SIN PREVIO AVISO Y SIN INCURRIR EN NINGUNA OBLIGACIÓN.

REX
Equipos de construcción

www.rexequipos.com

Cam. Real, San Martín, 66064 Cdad. Gral. Escobedo, N.L. Bodega #10



Rex equipos de construcción