

**NUEVO
EQUIPO**

Rodillo Compactador **RXP67**

REX
Equipos de construcción

CARACTERÍSTICAS GENERALES

El Rodillo Compactador REX RXP69 es un rodillo vibratorio de 1 tonelada, diseñado para compactación de suelos granulares, asfalto, terracería ligera, reparación urbana y trabajos de obra civil.

Su tamaño compacto permite operar con gran maniobrabilidad en zonas reducidas, manteniendo una compactación profesional.

MOTOR

Modelo: Honda GX690

Tipo de motor: **Gasolina, 4 tiempos, 2 cilindros en "V", OHV**

Desplazamiento: **688 cm³**

Potencia máxima: **22.1 kW (30 HP) a 3,600rpm**

Torque máximo: **48.9 N-m (5.0 kgf-m) a 2,500 rpm**

Sistema de enfriamiento: **Por aire forzado**

Sistema de encendido: **CDI electrónico**

Sistema de arranque: **Eléctrico (motor de arranque de 12V)**

Capacidad de combustible: **37 L (tanque de la máquina)**

Capacidad de aceite: **1.8 L**



DATOS DE VIBRACIÓN

Frecuencia: **70 Hz**

Velocidad de vibración: **4,200 VPM**

Fuerza centrífuga: **25 kN**

**NUEVO
EQUIPO**

Rodillo Compactador **RXP67**

REX
Equipos de construcción

SISTEMA DE AVANCE

Velocidad de avance: **0-4 km/h**

Transmisión: **Hidrostática**

Dirección: **Adelante y reversa**

MANTENIMIENTO

Cada 10 horas

Verificar nivel de aceite del motor
Revisar nivel de combustible.

Cada 50 horas

Verificar nivel de aceite hidráulico
Revisión de batería

Cada 100 horas

Limpieza de filtro de aire
Limpieza de filtro de combustible

Cada 200 horas

Sustituir filtro de aceite hidráulico
Engrasar tambor vibratorio

Cada 500 horas

Cambio de aceite del motor
Cambio de aceite hidráulico
Engrase articulaciones y pasadores

Otros puntos clave

- Usar aceite hidráulico VG46
- Usar grasa de litio de alta temperatura
- Revisar rascadores regularmente
- Verificar juntas y mangueras hidráulicas

USOS RECOMENDADOS

Caminos y vialidades urbanas
Estacionamientos
Banquetas y banquetones
Compactación en zanjas
Base hidráulica y suelos granulares

RENDIMIENTO

Velocidad de desplazamiento: **0-5 km/h**

Pendiente máxima (gradeabilidad): **30%**

Control de vibración: **Embrague electromagnético**

Fuerza excitante: **25 kN**

Frecuencia de vibración: **70 Hz**

Amplitud nominal: **0.6 mm**

Carga lineal estática: **20 / 55 N/cm**

SEGURIDAD OPERATIVA

Botón de paro de emergencia

Sistema anti-vibración para operador

Protección de motor

Freno y controles accesibles



**NUEVO
EQUIPO**

Rodillo Compactador **RXP67**

REX
Equipos de construcción

DIMENSIONES Y PESO

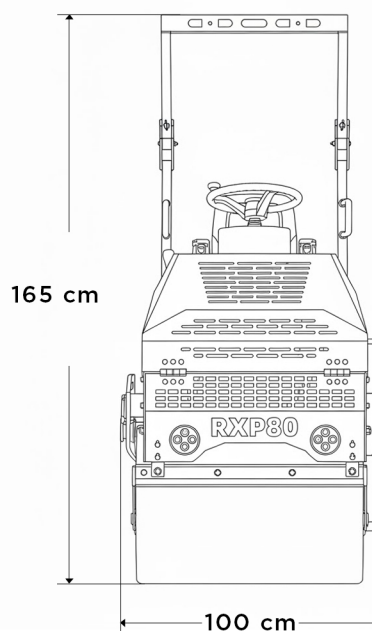
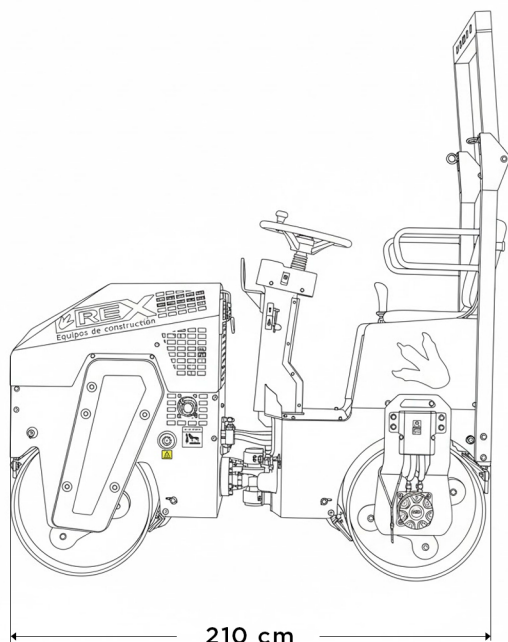
Largo total: **210 cm**
Ancho total: **100 cm**
Altura total: **165 cm**
Peso: **1000 kg**

CAPACIDADES

Depósito de agua: **60 L**
Depósito de aceite hidráulico: **19 L**



No.	Descripción	No.	Descripción
1	Rodillo delantero	9	Marco de protección antivuelco
2	Marco delantero	10	Depósito de agua
3	Rascador	11	Marco trasero
4	Puntos de amarre	12	Marco trasero
5	Tablero	13	Detrás del rodillo de acero
6	Cubierta de la máquina	14	Motor de transmisión
7	Conjunto de dirección	15	Conjunto de dirección articulado
8	Asiento	16	Soporte delantero



Nota

- Todas las dimensiones se indican en centímetros.
- Especificaciones sujetas a cambio sin previo aviso.

**6 MESES
GARANTÍA**

*Las imágenes y datos técnicos que se visualizan son meramente ilustrativas. REX VENTA Y RENTA DE EQUIPOS PARA LA CONSTRUCCIÓN SE RESERVA EL DERECHO DE REALIZAR CAMBIOS EN CUALQUIER MOMENTO SIN PREVIO AVISO Y SIN INCURRIR EN NINGUNA OBLIGACIÓN.

REX
Equipos de construcción

www.rexequipos.com

Cam. Real, San Martín, 66064 Cdad. Gral. Escobedo, N.L. Bodega #10



Rex equipos de construcción